

  
**comac**  
professional people

**C130**



**La potenza della forza lavante  
unita all'efficacia dell'azione spazzante**



comac



**Lava e spazza contemporaneamente,  
per prestazioni straordinarie in un passaggio:  
una sola macchina per lavare in profondità e raccogliere piccoli detriti**

C130 è una potente lavasciuga pavimenti, pensata per la pulizia di ampie superfici in ambienti come aeroporti, stazioni ferroviarie, parcheggi, centri logistici e di stoccaggio, industrie e centri commerciali.

La struttura, dal design funzionale e realizzata con materiali robusti, garantisce affidabilità nel tempo. Tutta la potenza di C130 si concentra in un display touch a colori da 7", che rende l'utilizzo intuitivo e semplice.



comac



**C130**







## I dettagli che aumentano la produttività del tuo lavoro

### PRESTAZIONI



#### PERFETTA ASCIUGATURA

Il doppio motore di aspirazione assicura un'asciugatura totale e senza tracce in un solo passaggio. Il pulito è uniforme, grazie ai paraspruzzi sviluppati lungo i lati della macchina, che mantengono l'acqua sempre all'interno e alla forma a V del tergipavimento che convoglia l'acqua al centro, agevolandone l'aspirazione.



#### POTENZA LAVANTE-SPAZZANTE

Il gruppo lavante dotato di 4 spazzole a disco offre eccellenti prestazioni in qualsiasi situazione.

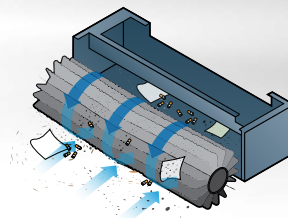
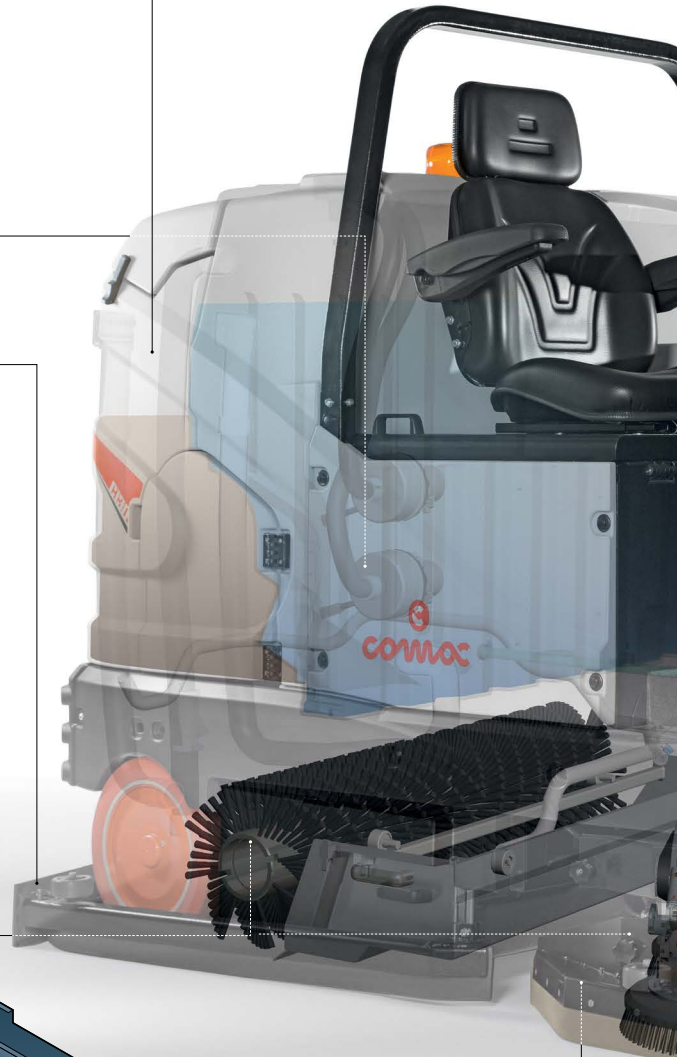
La spazzola centrale cilindrica è autoregistrante, quindi sempre a contatto con il pavimento, indipendentemente dal tipo di superficie o dall'usura delle setole. Raccoglie i piccoli detriti solidi, convogliandoli nell'apposito cassetto di raccolta.



#### AUTONOMIA

I grandi serbatoi consentono di lavorare a lungo, riducono le soste e i tempi passivi.

La versione a batterie lavora fino a 5 ore senza fermarsi.



#### FINO A 180 KG DI PRESSIONE

In caso di sporchi pesanti e aderenti si può portare la pressione delle spazzole a disco fino a 180 Kg




**SILENZIOSITÀ**

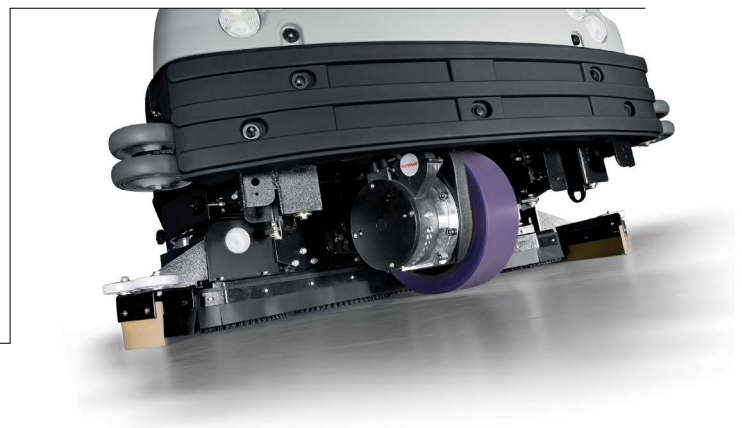
Per lavorare senza disturbare in ambienti sensibili, basta premere un pulsante


**PROGRAMMA PLUS**

Configurazione che aumenta contemporaneamente la portata della soluzione detergente e la pressione sulle spazzole, efficace per rimuovere sporchi particolarmente difficili.


**MOTORUOTA**

La potente motoruota antiskid e antiraccia garantisce un'ottima aderenza su qualsiasi tipo di pavimento e un'ottima manovrabilità anche in spazi congestionati.



LARGHEZZA DI LAVORO  
1300 mm


**BASAMENTO LAVANTE TRASLANTE**

Prestazioni ancora più elevate, grazie alla dotazione di un basamento che fuoriesce a destra per raggiungere lo sporco depositato a filo muro o sotto le scaffalature.



## Controlla la potenza di C130 nel modo più semplice, con un display touchscreen

COMFORT



Asciugatura

Lavaggio e asciugatura

Lavaggio e asciugatura con basamento traslante

Lavaggio



Utilizzare C130 diventa semplicissimo, intuitivo e pratico. Attraverso il selettore dei programmi di lavoro si sceglie manualmente il tipo di attività che si vuole eseguire: lavaggio e asciugatura, lavaggio e asciugatura con basamento traslante oppure solo lavaggio o solo asciugatura.

Una volta selezionato il tipo di lavoro che si vuole iniziare si avvia tramite il display touch-screen, il programma di pulizia desiderato: ECO, STANDARD e PLUS.

Ognuno di essi impiega specifiche quantità di acqua, detergente e pressione, affinché siano utili in diverse condizioni di sporco, così da non sprecare, risparmiare acqua, ridurre i consumi quando possibile ed aumentare la forza pulente quando è necessario.

Il supervisore può accedere tramite password ai programmi ECO, STANDARD e PLUS e modificarne i parametri per adattarli alle proprie necessità.




**PROGRAMMA ECO**

È l'ideale quando si tratta di eseguire una tipologia di pulizia che è prevalentemente di manutenzione e non richiede particolare forza lavante.


**PROGRAMMA STANDARD**

Consigliato per la pulizia ordinaria di superfici mediamente sporche


**PROGRAMMA PLUS**

Utile quando è necessaria una maggiore forza lavante, in condizioni di sporco resistente e aderente, in quanto porta al massimo l'erogazione della soluzione detergente e la pressione sulle spazzole.


**COMODA DA GUIDARE**

Il sedile ergonomico garantisce un appropriato sostegno alla schiena, consentendo di lavorare per più ore senza affaticarsi. La postazione di guida è studiata per offrire il massimo comfort, grazie al sedile con braccioli e al volante regolabili e ai comandi comodi da raggiungere.

La leva di avanzamento/retromarcia consente di scegliere tra 3 velocità preimpostate.

Il display touchscreen è chiaro e leggibile anche all'aperto alla luce del sole.


**TOUCH SCREEN  
DISPLAY**

Intuitiva


**LOG-IN CON  
PASSWORD**

 Protegge il tuo  
investimento

**SELETTORE PROGRAMMI  
DI LAVORO**

 Semplice  
da utilizzare

**ECO**

 Per rispettare  
l'ambiente

**STD  
STANDARD**

 Per la pulizia  
ordinaria

**PLUS**

 Per aumentare  
la forza lavante





## Un design solido, progettato per resistere a tutto

AFFIDABILITÀ

Le linee avvolgenti di C130 compongono una struttura disegnata appositamente per proteggere tutti i componenti al suo interno, non lasciando alcun elemento scoperto e quindi esposto a danni accidentali. I serbatoi sono realizzati in polietilene ad alta densità, un materiale solido e resistente che garantisce affidabilità nel tempo.

Le dimensioni importanti del paraurti contribuiscono a rafforzare il carattere imponente della macchina e a sottolinearne la robustezza.



### RULLI PARACOLPI LATERALI

Proteggono la macchina e l'ambiente circostante durante le manovre delicate, ad esempio nella pulizia lungo pareti e scaffalature.



### PROTEZIONE DEI MOTORI SPAZZOLE

I motori spazzole sono dotati di un dispositivo di controllo che regola automaticamente la pressione a seconda della tipologia di pavimento. Nel caso in cui la macchina si trovasse ad operare su pavimenti molto ruvidi, provocando un maggior attrito, la pressione scaricata sul pavimento viene adeguata salvaguardando i motori.





Nessun componente è esposto, anche i tubi di svuotamento serbatoi (soluzione e recupero) e di aspirazione sono alloggiati in zone protette.

## SICUREZZA

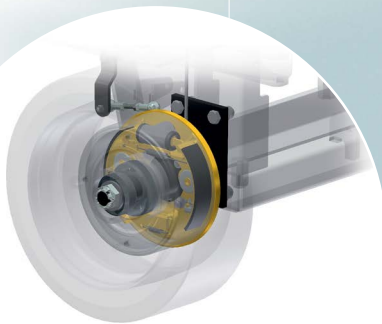
C130 è dotata di diverse soluzioni per salvaguardare la sicurezza dell'operatore e dell'ambiente in cui sta lavorando.



**CINTURE  
DI SICUREZZA**



Una volta selezionata la configurazione di lavoro l'operatore può concentrarsi solo sulla guida, mantenendo lo sguardo sempre rivolto verso la direzione di marcia e di manovra, senza alcuna distrazione.



**FRENI A  
TAMBURO  
IDRAULICI**

Assicurano un'azione frenante ottimale in qualsiasi condizione di lavoro



**DESIGN**

La postazione di guida è completamente avvolta dal corpo macchina, così da proteggere l'operatore.

Inoltre è possibile dotare la macchina di un tettuccio per aumentare la sicurezza quando si opera in zone di stoccaggio





### FARI A LED ANTERIORI E POSTERIORI

Assicurano la massima sicurezza durante il lavoro in qualsiasi condizione. I fari anteriori illuminano le zone in penombra ed aiutano a segnalare la presenza della macchina in movimento (luci di posizione e di guida)



I fari posteriori includono le luci di posizione, di retromarcia e di stop.



### EMERGENCY STOP



In caso di emergenza basta premere un tasto perchè l'avanzamento e tutte le funzioni vengano immediatamente bloccate.



### CICALINO E LAMPEGGIANTE



Il lampeggiante si accende con la macchina. Il cicalino avvisa acusticamente che la macchina è in movimento: si attiva automaticamente con la retromarcia ma può anche essere attivato manualmente per la marcia avanti.

## MANUTENZIONE

Mantenere l'efficienza di C130 ora è più semplice, grazie a piccoli accorgimenti che aiutano l'operatore nelle attività di manutenzione.

Una comoda pedana nella parte posteriore consente di ispezionare facilmente i serbatoi e i sistemi di filtraggio:

Il filtro a pannello filtra la polvere e protegge i motori di aspirazione dalle schiume dei detersivi; il filtro a cestello blocca eventuali detriti per evitare che si depositino sul fondo del serbatoio di recupero.



Filtro a cestello

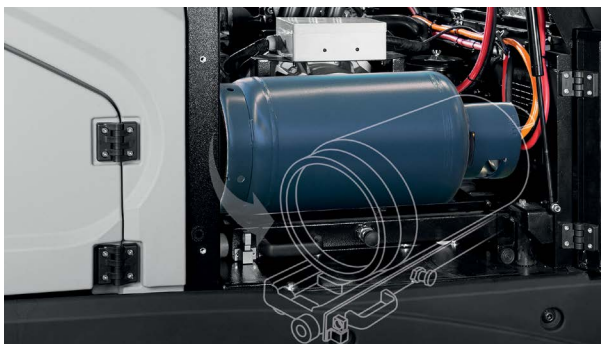


### BATTERIE CON RABBOCCO AUTOMATICO

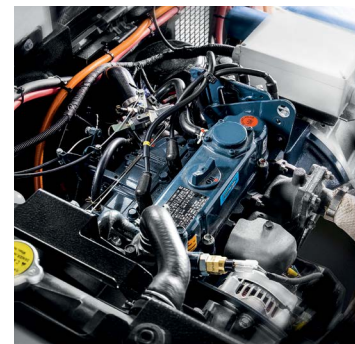
Un unico circuito collega tutti gli elementi e consente di regolare il livello di riempimento da un unico punto. Il rabbocco delle batterie risulta quindi molto più veloce, perché si eliminano i tempi passivi e più sicuro, in quanto si evitano fuoriuscite di elettrolita dalle batterie (disponibile su richiesta).



Un semplice dispositivo permette di riempire velocemente il serbatoio dell'acqua pulita senza la presenza dell'operatore



L'area dei motori è facilmente accessibile. Nella versione Bi-Fuel è stato ricavato un apposito vano per l'alloggiamento della bombola GPL. La bombola si può rimuovere tramite un comodo supporto che ruota verso la parte esterna.







C130 adotta tecnologie che aiutano a risparmiare risorse. Se si eseguono, infatti, le operazioni di pulizia in modalità ECO, l'erogazione di acqua, detergente e la pressione vengono ridotte al minimo.

La funzione ECO aiuta a non sprecare acqua, detergente ed energia utilizzando solo la quantità che serve, niente di più.



### CDS - COMAC DOSING SYSTEM

CDS è il sistema di dosaggio per la gestione separata di acqua e detergente. Permette di aumentare o ridurre l'erogazione secondo lo sporco da affrontare eliminando di conseguenza gli sprechi.

**Comac Dosing System consente una diminuzione dei consumi di soluzione utilizzata fino al 50%.**



### STOP&GO

In caso di soste momentanee della macchina, l'erogazione della soluzione si interrompe, le spazzole si arrestano e il basamento si solleva dal pavimento, in modo automatico, senza bisogno che intervenga l'operatore. In questo modo i consumi vengono ottimizzati e gli sprechi ridotti.

Premendo il pedale di avanzamento vengono ripristinate le funzioni attive.





**Entra nell'universo CFC  
migliora il controllo sulla tua flotta, aumenta la produttività!**

COMAC FLEET CARE



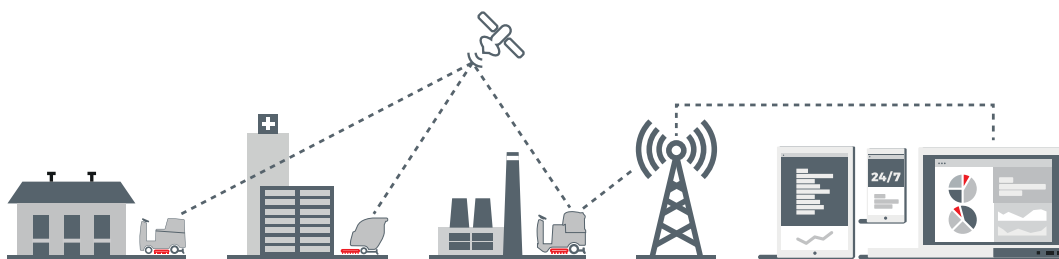
Comac Fleet Care è il nuovo servizio che permette a chi deve gestire una flotta dislocata in diversi cantieri, di sapere tutto ciò che accade, come fosse presente. CFC raccoglie i dati trasmessi dalle macchine e li converte in informazioni indispensabili per migliorare il coordinamento, ottimizzare le prestazioni e aumentare il rendimento della propria flotta, mantenendone i benefici nel tempo.

Fornisce un quadro completo e sempre aggiornato sullo stato di ogni macchina, visualizzabile direttamente

online, in qualsiasi momento e con qualsiasi dispositivo, tablet, smartphone o computer. Si può verificare se le macchine vengono utilizzate correttamente, nel luogo e nei tempi stabiliti e in caso di anomalia, viene subito inviata una notifica, per correggere la situazione tempestivamente.

**Il sistema CFC assicura un utilizzo ottimale delle macchine, aumentando la produttività, evitando perdite di tempo e prevenendo quanto più possibile gli imprevisti.**





**Controlla la tua macchina da remoto dove vuoi e quando vuoi!**



**GEOLOCALIZZAZIONE**

Sai sempre  
dove si trova



**INFORMAZIONI  
DI UTILIZZO**

Sai sempre  
chi la sta utilizzando e come



**MANUTENZIONE**

Sai sempre  
lo stato di salute



**TELEMETRIA**

Sai sempre se  
lavora con la  
massima efficienza

**SONO DISPONIBILI 3 TIPI DI MOTORIZZAZIONE:  
A BATTERIA, DIESEL O BI-FUEL**



**C130**

**Batteria**

Per lavorare a zero emissioni  
anche in spazi interni fino a 5 ore



**C130**

**Diesel**

Per non avere limiti  
di autonomia



**Bi-Fuel**



**C130**

**Benzina-GPL**

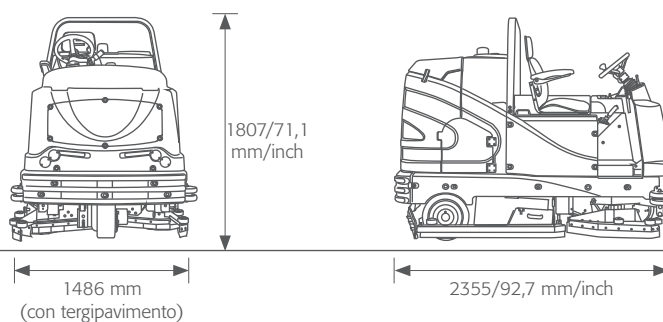
Doppia alimentazione  
per una prolungata autonomia  
con un minor impatto ambientale

## EQUIPAGGIAMENTO

COMFORT	C130 BS	C130 Diesel	C130 Bi-fuel
Display touch screen a colori da 7 pollici	•	•	•
- Programmi ECO, STANDARD, PLUS	•	•	•
- Log-in tramite password e programmazione personalizzata	•	•	•
Selettore programmi di lavoro	•	•	•
Spia allarme generico	•	•	•
Spia livello olio impianto frenante	•	•	•
Spia freno di stazionamento	•	•	•
Spia batteria di avviamento scarica	-	•	•
Spia luci di posizione	•	•	•
Spia luci di guida	•	•	•
Spia basamento lavante	•	•	•
Spia galleggiante serbatoio soluzione	•	•	•
Spia galleggiante serbatoio recupero	•	•	•
Spia tanica detergente vuota	•	•	•
Spia CFC (Comac Fleet Care)	•	•	•
Spia manutenzione in scadenza	•	•	•
Spia filtro aria motore endotermico intasato	-	•	•
Spia eccessiva temperatura del liquido di raffreddamento motore endotermico	-	•	•
Spia ridotta pressione dell'olio motore endotermico	-	•	•
Spia scarso livello carburante motore endotermico	-	•	•
Spia candele motore Diesel	-	•	-
Spia carburante GPL attivo	-	-	•
Comando di avanzamento e retromarcia	•	•	•
Regolazione della velocità (3 posizioni pre-impostate)	•	•	•
Contaore	•	•	•
Servosterzo	optional	optional	optional
Regolazione del volante	•	•	•
Sedile regolabile con braccioli	•	•	•
Dispositivo carico rapido dell'acqua	optional	optional	optional
Pedana posteriore per accesso facilitato ai filtri	•	•	•
PRODUTTIVITÀ			
Basamento lavante-spazzante	•	•	•
Gruppo lavante traslante a destra	•	•	•
Spazzola cilindrica centrale autoregistrante	•	•	•
Cassetto di raccolta piccoli detriti solidi	•	•	•
Gomme tergipavimento riutilizzabili sui 4 lati	•	•	•
2 motori di aspirazione da 36 V	•	•	•
Motoruota anteriore antiskid e antiraccia	•	•	•
CFC (Comac Fleet Care)	optional	optional	optional
SICUREZZA			
Fari anteriori a LED con luci di posizione e luci guida	•	•	•
Fari posteriori a LED con luci di posizione, di stop e di retromarcia	•	•	•
Lampeggiante	•	•	•
Cicalino retromarcia	•	•	•
Avvisatore acustico	•	•	•
Interruttore presenza uomo a bordo	•	•	•
Emergency stop	•	•	•
Ruote posteriori antiskid e antiraccia	•	•	•
Freni posteriori idraulici a tamburo	•	•	•
Freno di stazionamento meccanico	•	•	•
Freno di servizio idraulico	•	•	•
Roll Bar	•	•	•
Tettuccio di protezione	optional	optional	optional
Ruote paracolpi	•	•	•
Cinture di sicurezza	optional	optional	optional
AMBIENTE			
CDS (Comac Dosing System)	optional	optional	optional
Stop&Go	•	•	•



## Dimensioni e dati tecnici



DATI TECNICI		C130 BS	C130 Diesel	C130 Bi-Fuel
Spazzole disco Ø	(n.) mm	(4) 345	(4) 345	(4) 345
Spazzola cilindrica Ø	(n.) mm	(1) 300x1106	(1) 300x1106	(1) 300x1106
Spostamento laterale basamento lavante	mm	100	100	100
Capacità cassetto di raccolta	l	40	40	40
Motori spazzole a disco	(n.) V/W	(2) 36/1125	(2) 36/1125	(2) 36/1125
Motore spazzola cilindrica	(n.) V/W	(1) 36/750	(1) 36/750	(1) 36/750
Motori aspirazione	(n.) V/W	(2) 36/650	(2) 36/650	(2) 36/650
Motore trazione	V/W	36/3000	36/3000	36/3000
Giri spazzole a disco	giri/min	220	220	220
Giri spazzola cilindrica	giri/min	580	580	580
Depressione aspiratore	mbar	2100	2100	2100
Livello acustico (ISO 11201)	dB (A)	<70	<70	<70
Motore endotermico	cilindri	-	3	3
Cilindrata	cm <sup>3</sup>	-	1261	962
Potenza motore	kW/HP	-	21,7/29,1	24,2/32,5
Capacità serbatoio Diesel/Benzina	l	-	23	23
Raffreddamento	-	-	liquido	liquido
Velocità di avanzamento	km/h	0÷6	0÷6	0÷6
Pendenza massima superabile (trasferimento a vuoto)	%	10	10	10
Batterie	V/Ah C5	36/640-720	-	-
Peso batterie	kg	780/810	-	-
Dimensioni vano batterie (L x h x l)	mm	625x450x1065	625x450x1065	625x450x1065
Capacità tanica detergente (versioni con CDS)	l	10	10	10

	Larghezza lavoro mm	Pressione spazzole	Alimentazione V/ trazione	Serbatoio soluzione l	Serbatoio recupero l	Capacità lavoro fino a m <sup>2</sup> /h	Dimensioni macchina mm L x h x l	Peso kg a vuoto senza batterie
C130 BS	1300	130+180	36/aut.	300	360	7800	2355 1807 1486	840
C130 Diesel	1300	130+180	36/aut.	300	360	7800	2355 1807 1486	1100
C130 Bi-Fuel	1300	130+180	36/aut.	300	360	7800	2355 1807 1486	1100

COMAC spa si riserva il diritto di apportare modifiche di carattere tecnico, di dotazione. Le immagini sono da intendersi di puro riferimento e non vincolanti in termini di design e dotazione. - AB - COD. 302252 - 10/18 - Copyright © COMAC 2017



COMAC spa  
Via Maestri del Lavoro, 13  
37059 Santa Maria di Zevio - Verona - Italy  
Tel. +39 045 8774222 - Fax +39 045 8750303  
e-mail: [com@comac.it](mailto:com@comac.it)



Organizzazione certificata Q.C.B. Italia  
ISO 9001:2015, ISO 14001:2015, OHSAS 18001:2007

